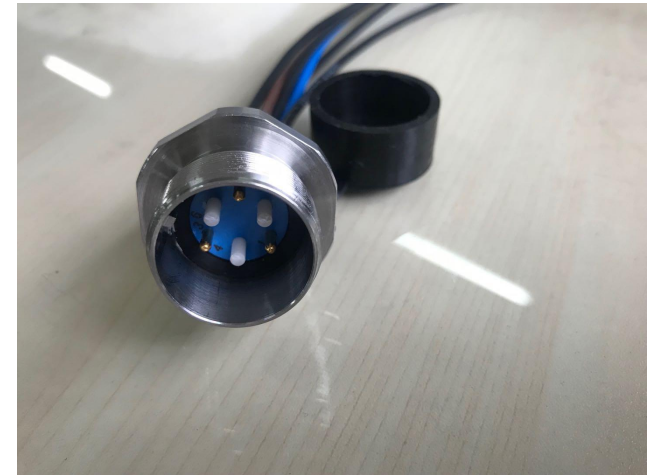


泰州市恒联电器有限公司

光电混合系列

圆形光电混合电连接器



泰州市恒联电器有限公司

光电混合系列

产品标记代号

$\frac{YG27}{1}$ $\frac{F}{2}$ $\frac{3G}{3}$ $\frac{3D}{4}$ $\frac{Z}{5}$ $\frac{14}{6}$ $\frac{4}{7}$ $\frac{B}{8}$

- 1— 军用备案设计序号
- 2— T:活动插头, F: 固定安装插座
- 3— 光纤通道: 3—芯数, G—光纤
- 4— 电源通道: 3—芯数, D—电源
- 5— 接触件类别: Z—插针, K—插孔
- 6— 固定安装插座方式: 14—螺母安装, 10—方形安装, 插头不标
- 7— 尾部封装形式: 4—紧固密封
- 8— 壳体材料及表面处理: L—铝合金阳极氧化黑色, B—不锈钢化学钝化

泰州市恒联电器有限公司

光电混合系列

产品技术特性

一、产品技术特性及使用环境条件

光纤接触件插入损耗： $\leq 0.2\text{dB}$ 回波损耗 $\geq 45\text{dB}$ ， 弯曲强度： $\geq 500\text{Mpa}$

电接触件直径：2mm， 工作电流：25A， 耐电压 1500V

绝缘电阻：常温 $\geq 3000\text{M}\Omega$ 潮湿 $\geq 200\text{M}\Omega$ 高温 500M Ω

工作温度： $-55^{\circ}\text{C} \sim +125^{\circ}\text{C}$

相对湿度： $40^{\circ}\text{C} \pm 2^{\circ}\text{C}$ 时，90% \sim 95%

工作气压：4.39kPa \sim 101.33kPa

泰州市恒联电器有限公司

光电混合系列

耐盐雾：铝合金阳极氧化黑色 5%NaCl 雾气 96h，不锈钢化学钝化 5%NaCl 雾气 1000h

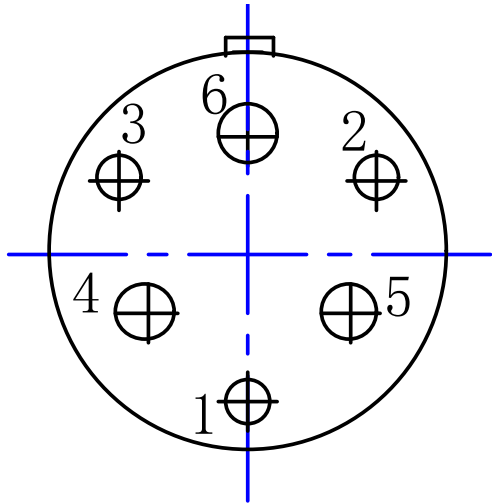
振动：10Hz \sim 500Hz，加速度 98m/S²， 冲击：加速度 980m/S²

机械寿命：插拔 \geq 1000 次，

孔位排列序号（插针接插件端面看）

泰州市恒联电器有限公司

光电混合系列



电接触序号：4、5、6

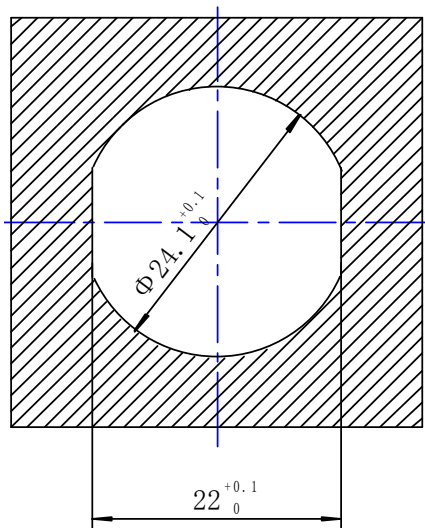
光接触序号：1、2、3

外形尺寸

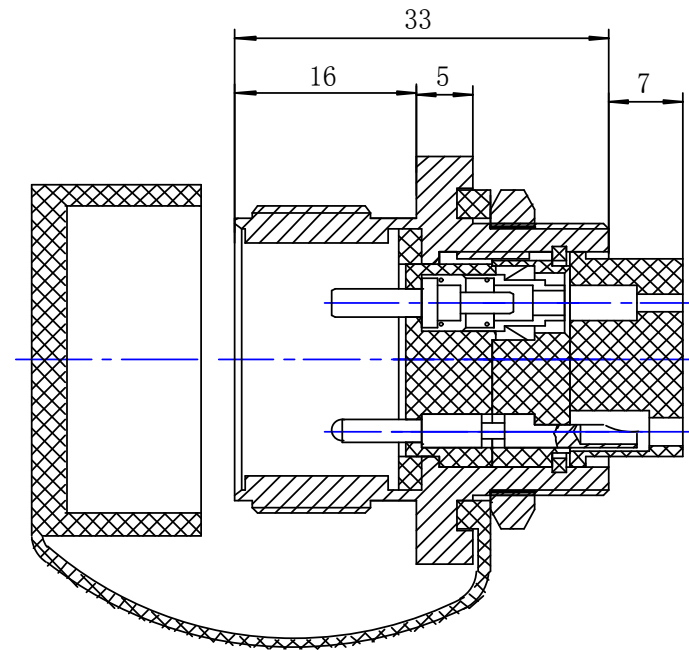
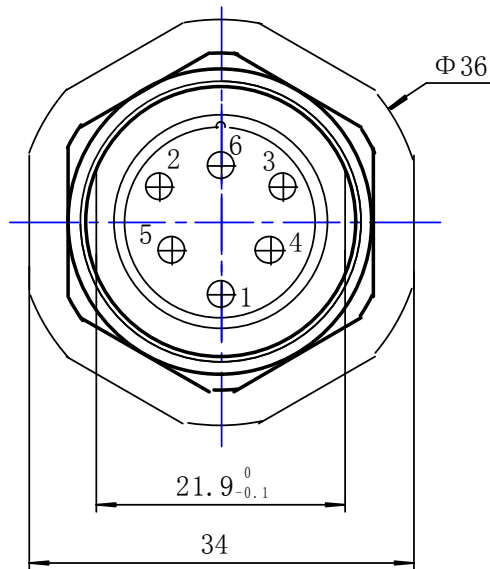
螺母安装插座

泰州市恒联电器有限公司

光电混合系列



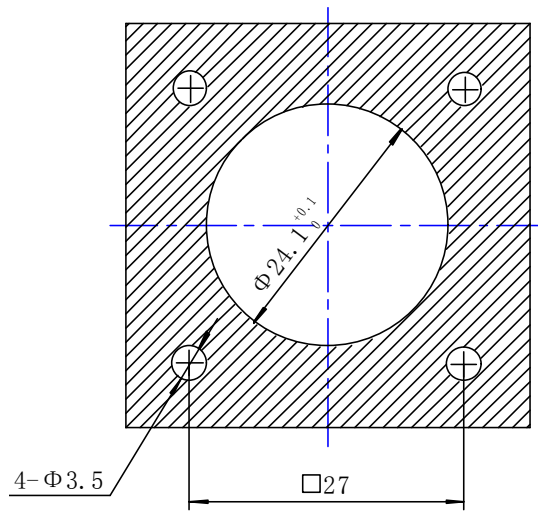
面板开孔尺寸



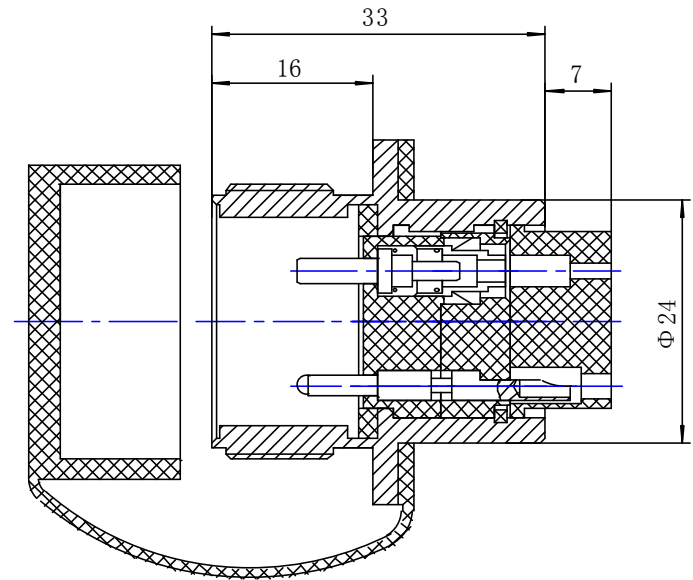
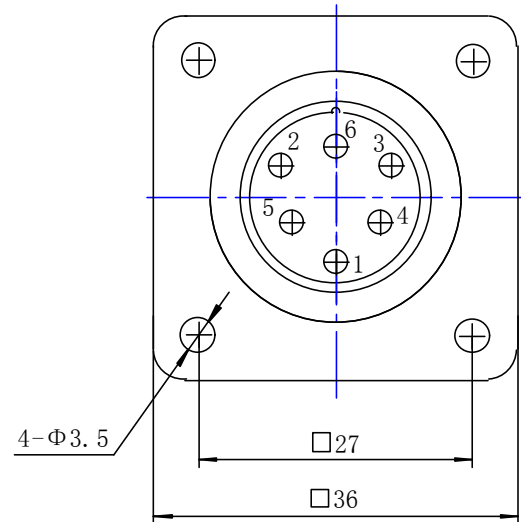
方形安装插座

泰州市恒联电器有限公司

光电混合系列



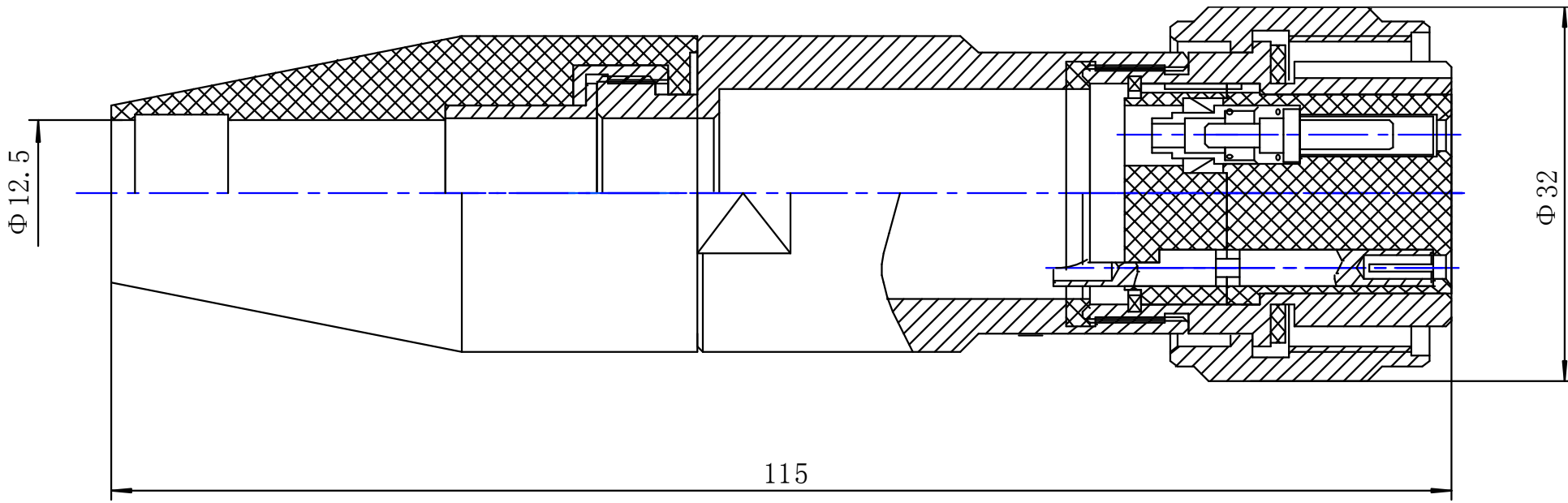
面板开孔尺寸



泰州市恒联电器有限公司

光电混合系列

活动插头



泰州市恒联电器有限公司

光电混合系列