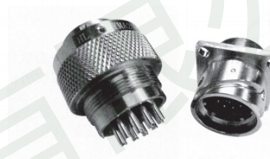


**产品简介**

- \* YMA系列连接方式：卡口式快速连接
- \* YMB系列连接方式：螺纹防松连接
- \* 插头、插座既可装针，也可装孔，端接方式均为焊接
- \* 采用双曲面簧插孔，插拔柔和，接触电阻小
- \* 五键定位具有盲插和防错插功能
- \* 适用于潮湿、浸水等恶劣环境下的设备与电缆、  
电缆与电缆之间的电气连接，可耐55米水深密封
- \* 执行标准：Q/321283LSB13



**技术参数**

**【环境性能】**

- 使用温度：-55℃ ~ +200℃
- 相对湿度：60℃时，达95%
- 密封性能：浸水深度0~55米
- 耐盐雾：不锈钢为1000小时；铜合金为500小时；铝合金为48小时
- 泄漏率：双头密封插座气压差为 $5.07 \times 10^5 \text{Pa}$ 时，泄漏率不大于 $46 \text{Pa} \cdot \text{cm}^3/\text{S}$ ；  
玻璃封接插座气压差为 $1.01 \times 10^6 \text{Pa}$ 时，泄漏率不大于 $1 \times 10^6 \text{Pa} \cdot \text{cm}^3/\text{S}$ 。
- 电连接器还具有良好的防霉菌、防沙尘等性能。

**【机械性能】**

- 壳体：不锈钢钝化、铜化学镀镍、铝化学镀镍
- 绝缘体：热固性材料
- 封线体和密封圈：硅橡胶
- 接触件：铜合金镀金
- 振动：频率10~2000Hz 加速度： $196 \text{m}/\text{s}^2$
- 冲击：加速度 $980 \text{m}/\text{s}^2$
- 恒加速度： $980 \text{m}/\text{s}^2$
- 机械寿命：1000次

**【电气性能】**

— 接触电阻及额定电流

接触件规格 mm	接触电阻 mΩ	额定电流 A	焊线筒内径 mm
Φ1.0	5	5	Φ1.2
Φ1.5	2.5	10	Φ1.8
Φ2.0	1.25	20	Φ2.5
Φ3.0	0.75	40	Φ3.0

— 额定电压、耐电压及绝缘电阻

工作环境	额定电压V	耐电压V	绝缘电阻MΩ
常温状态	500	1500	≥5000
湿热状态	500	1125	≥100
低气压条件 (1KPa)	250	300	---

— 抗电磁干扰屏蔽：100MHz~1GHz时，最小衰减为60dB。

YMA、YMB系列

YMA、YMB系列

型号命名

插头型号命名

系列主称	YMA - 卡口式快速连接 YMB - 螺纹防松连接	YMA	18	T	7	Z <sub>1</sub>	P	40	(Y)
壳体号 (共9种)	14、18、22、24、27、30、33、36、39								
壳体形式	T - 插头								
接触件数量	参见接点排列图								
接触件形式	Z <sub>1</sub> - 插针镀金    K <sub>1</sub> - 插孔镀金								
壳体结构	P - 尾部有螺纹, 可接附件								
壳体材料及镀层	1 - 铝化学镀镍 11 - 铜化学镀镍 12 - 铜镀面镀镍 40 - 不锈钢钝化								
键位 (共5种)	无标记 - N键位、 (W) - W键位、 (X) - X键位、 (Y) - Y键位、 (Z) - Z键位								

插座型号命名

系列主称	YMA - 卡口式快速连接 YMB - 螺纹防松连接	YMA	18	F	7	K <sub>1</sub>	P	40	(Y)
壳体号 (共9种)	14、18、22、24、27、30、33、36、39								
壳体形式	F - 方盘插座    Y - 圆形插座 N - 螺母紧固插座    H - 方盘后装插座								
接触件数量	参见接点排列图								
接触件形式	Z <sub>1</sub> - 插针镀金    K <sub>1</sub> - 插孔镀金								
壳体结构	P - 尾部有螺纹, 可接附件    D - 尾部无螺纹, 不可接附件								
壳体材料及镀层	1 - 铝化学镀镍 11 - 铜化学镀镍 12 - 铜镀面镀镍 40 - 不锈钢钝化								
键位 (共5种)	无标记 - N键位、 (W) - W键位、 (X) - X键位、 (Y) - Y键位、 (Z) - Z键位								

穿墙密封转接座型号命名

系列主称	YMA - 卡口式快速连接 YMB - 螺纹防松连接	YMA	22	S	11	M <sub>1</sub>	D	40	(Y)
壳体号 (共9种)	14, 18, 22, 24, 27, 30, 33, 36, 39								
壳体形式	S - 螺母紧固穿墙密封转接座, 圆盘端为孔, 螺母端为针 S <sub>0</sub> - 螺母紧固式穿墙密封转接座, 面板外为针, 面板内为孔 S <sub>1</sub> - 方盘安装式穿墙密封转接座, 面板外为孔, 面板内为针 S <sub>2</sub> - 方盘安装式穿墙密封转接座, 面板外为针, 面板内为孔								
接触件数量	参见接点排列图								
接触件形式	M <sub>1</sub> - 穿墙密封接触件, 镀金								
壳体结构	D - 尾部无螺纹, 不可接附件								
壳体材料及镀层	1 - 铝化学镀镍 11 - 铜化学镀镍 12 - 铜镀面镀镍 40 - 不锈钢钝化								
键位 (共5种)	无标记 - N键位、(W) - W键位、(X) - X键位、(Y) - Y键位、(Z) - Z键位								

YMA、YMB系列

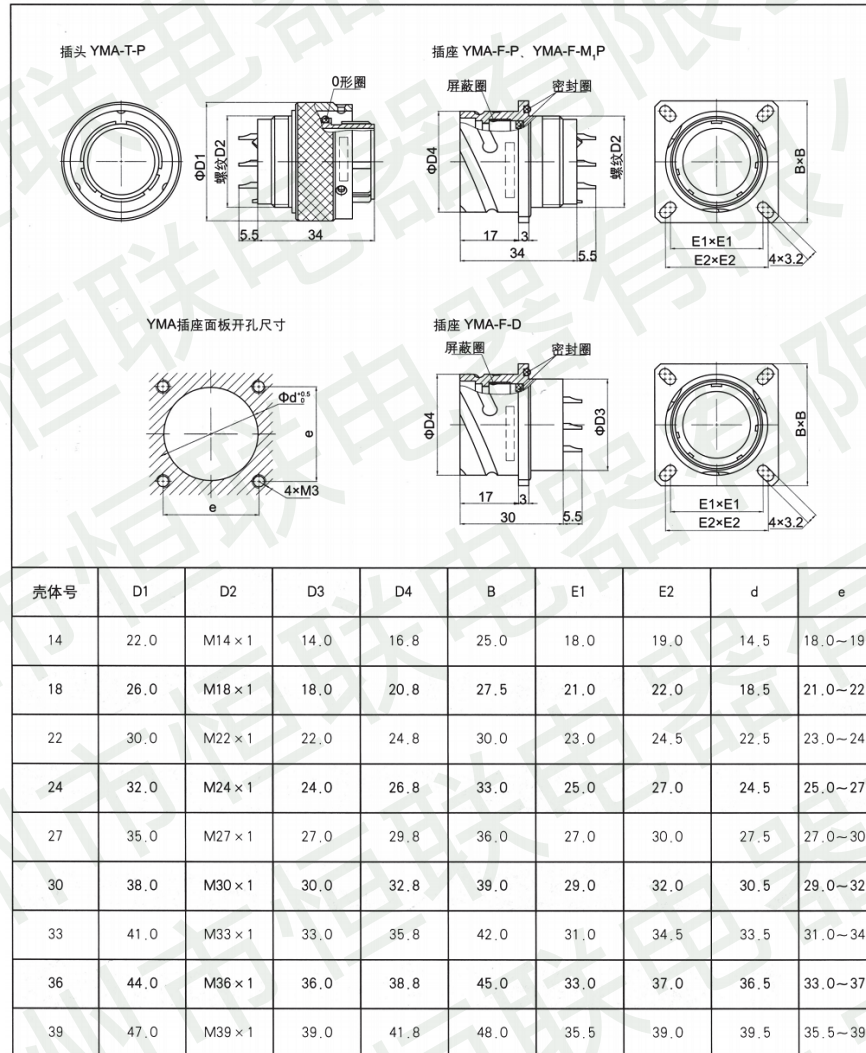
烧接密封插座型号命名

系列主称	YMA - 卡口式快速连接 YMB - 螺纹防松连接	YMA	18	F	7	M <sub>1</sub>	P	40	(Y)
壳体号 (共9种)	14, 18, 22, 24, 27, 30, 33, 36, 39								
壳体形式	F - 方盘密封插座 N - 螺母紧固式密封插座								
接触件数量	参见接点排列图								
接触件形式	M <sub>1</sub> - 玻璃烧接插座接触件, 镀金								
壳体结构	P - 尾部有螺纹, 可接附件								
壳体材料及镀层	1 - 铝化学镀镍 11 - 铜化学镀镍 12 - 铜镀面镀镍 40 - 不锈钢钝化								
键位 (共5种)	无标记 - N键位、(W) - W键位、(X) - X键位、(Y) - Y键位、(Z) - Z键位								

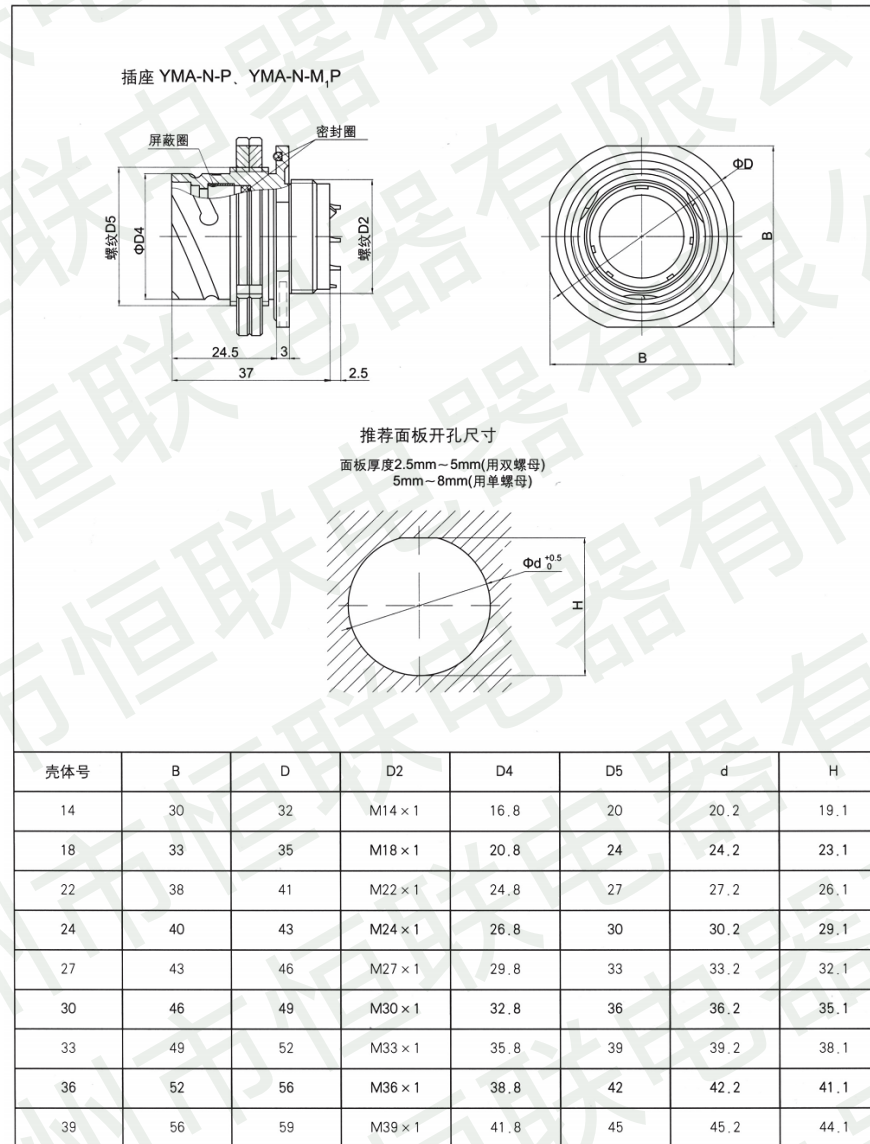
外形尺寸

【YMA系列 (卡口式快速连接)】

YMA、YMB系列



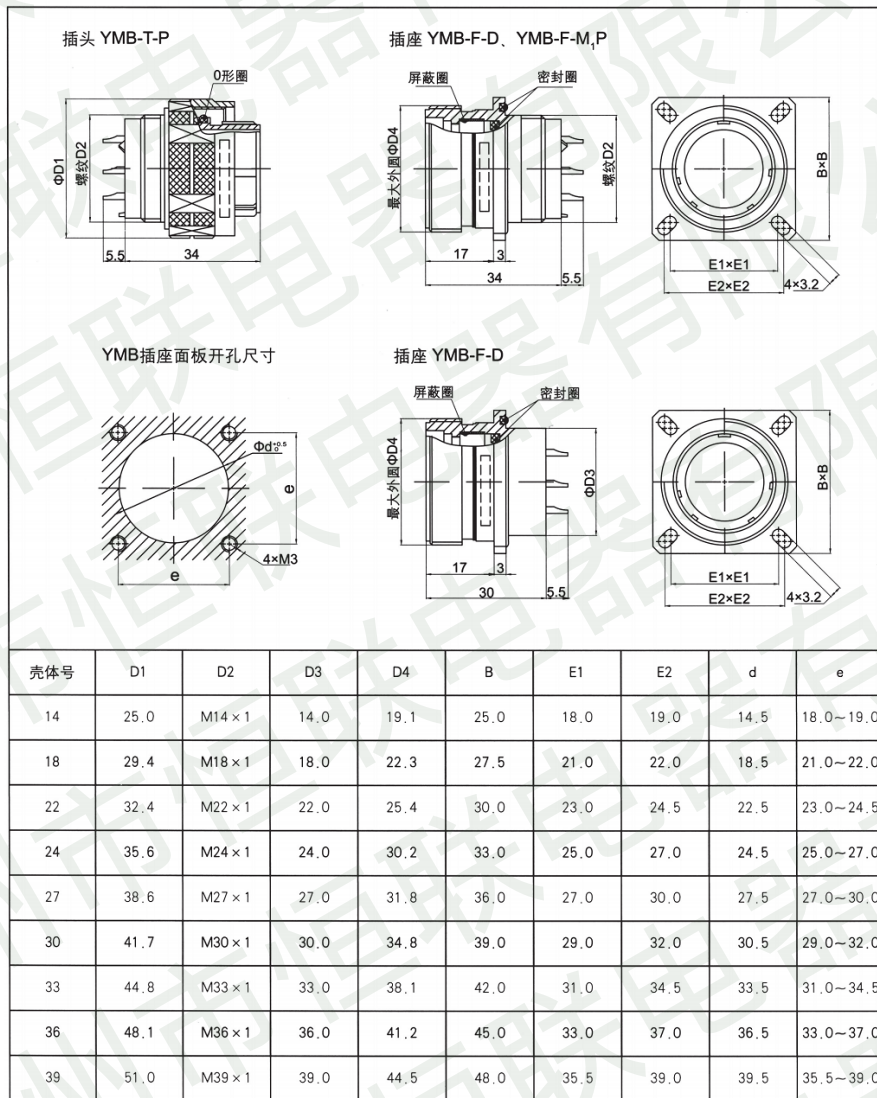




YMA、YMB系列

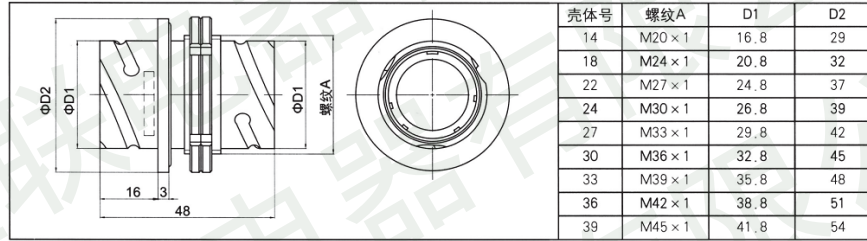
【YMB系列 (螺纹防松连接)】

YMA、YMB系列

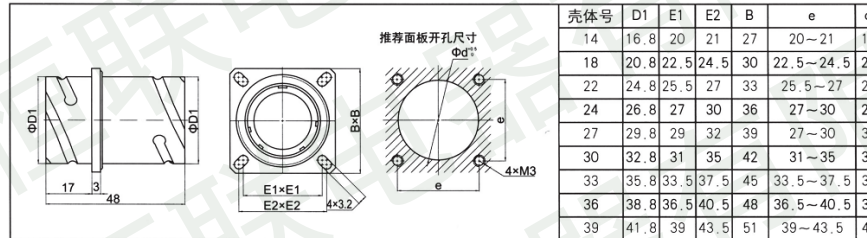


YMA、YMB系列穿墙密封转接座

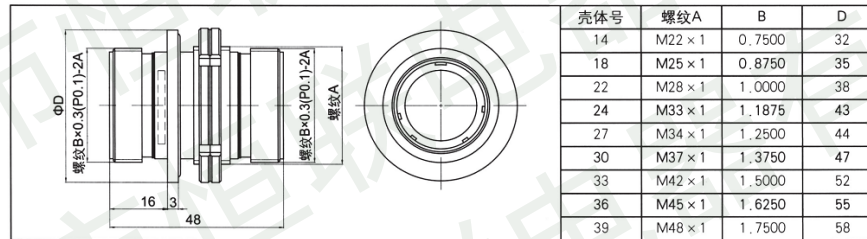
穿墙密封转接座YMA-S-M,D



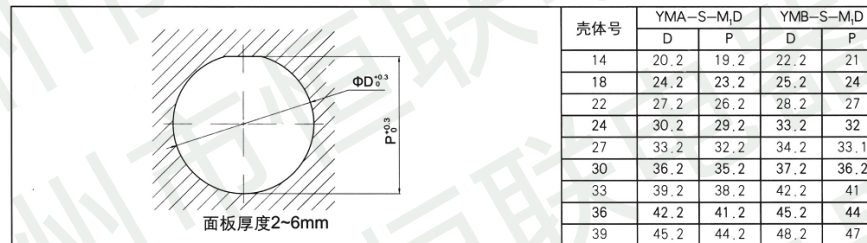
穿墙密封转接座YMA-S<sub>1</sub>(S<sub>2</sub>)-M1D



穿墙密封转接座 YMB-S-M,D



推荐面板开孔尺寸



YMA、YMB系列

YMA、YMB系列

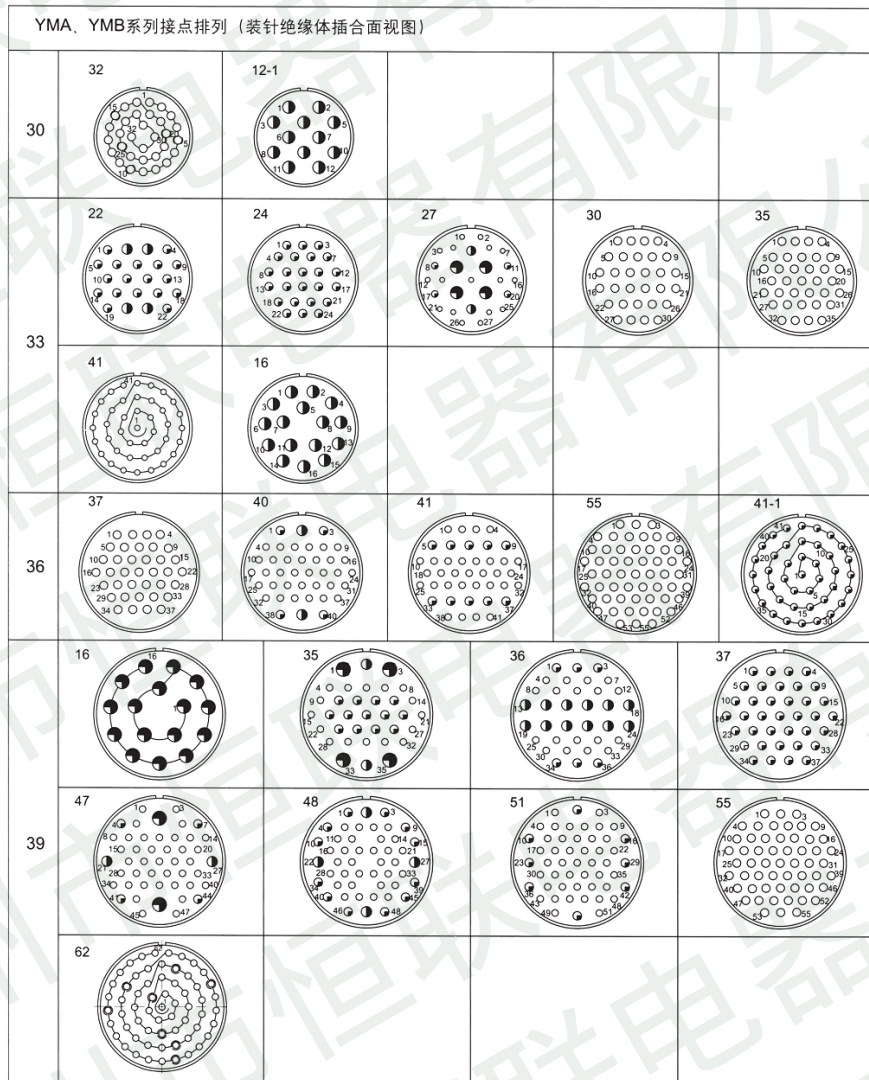
YMA、YMB系列接点排列 (装针绝缘体插合面视图)

14					
18					
22					
24					
27					
30					

○Φ1.0接触件    ◐Φ1.5接触件    ●Φ2.0接触件    ●Φ3.0接触件



YMA、YMB系列接点排列 (装针绝缘体插合面视图)



YMA、YMB系列

○Φ1.0接触件 ●Φ1.5接触件 ◐Φ2.0接触件 ●Φ3.0接触件